

Normkanal

Standardlänge 1500mm

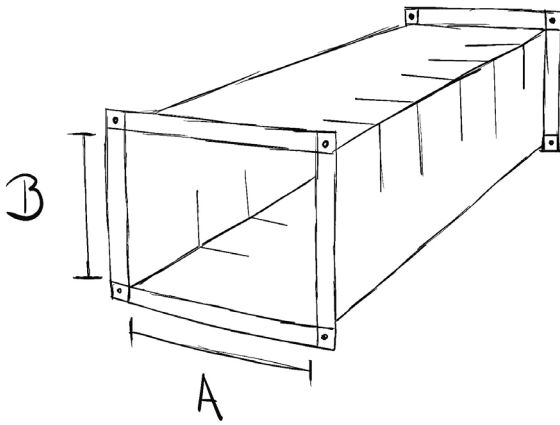
Preis pro Stück in Dichtheitsklasse C

Preis inkl. Rahmenprofil

Passmasskanal wird mit Rahmen lose ausgeliefert

Rahmenprofil M20 bis Kantenlänge 999mm

Rahmenprofil M30 ab Kantenlänge 1000mm



B \ A	200	300	400	500	600	700	800	900	1000	1100	1200	1300	1400	1500	1600	1700	1800	1900	2000
200	56	60	68	75	83	93	106	131	140	153	167	181	204	217	228	241	253	267	282
300	60	72	75	83	93	102	117	140	155	167	177	193	215	229	242	253	264	278	294
400	68	75	83	92	101	111	125	153	166	178	188	205	226	241	253	264	275	290	305
500	75	83	92	101	111	119	138	165	175	188	199	217	238	252	265	276	288	304	320
600	83	93	101	111	118	131	148	175	187	199	209	229	250	265	276	288	300	316	333
700	93	102	111	119	131	139	157	186	197	209	222	239	261	275	288	301	314	329	345
800	106	117	125	138	148	157	165	197	207	222	232	250	272	288	299	312	325	341	357
900	131	140	153	165	175	186	197	206	220	232	243	260	283	299	313	326	338	354	370
1000	140	155	166	175	187	197	207	220	230	243	253	274	296	314	327	339	351	366	383
1100	153	167	178	188	199	209	222	232	243	256	267	286	311	327	342	354	365	382	398
1200	167	177	188	199	209	222	232	243	253	267	277	298	321	338	352	364	376	393	410
1300	181	193	205	217	229	239	250	260	274	286	298	311	334	352	366	379	390	411	428
1400	204	215	226	238	250	261	272	283	296	311	321	334	344	362	376	388	402	422	442
1500	217	229	241	252	265	275	288	299	314	327	338	352	362	378	392	405	417	441	458
1600	228	242	253	265	276	288	299	313	327	342	352	366	376	392	403	415	435	452	469
1700	241	253	264	276	288	301	312	326	339	354	364	379	388	405	415	429	447	465	482
1800	253	264	275	288	300	314	325	338	351	365	376	390	402	417	435	447	459	477	495
1900	267	278	290	304	316	329	341	354	366	382	393	411	422	441	452	465	477	493	509
2000	282	294	305	320	333	345	357	370	383	398	410	428	442	458	469	482	495	509	524