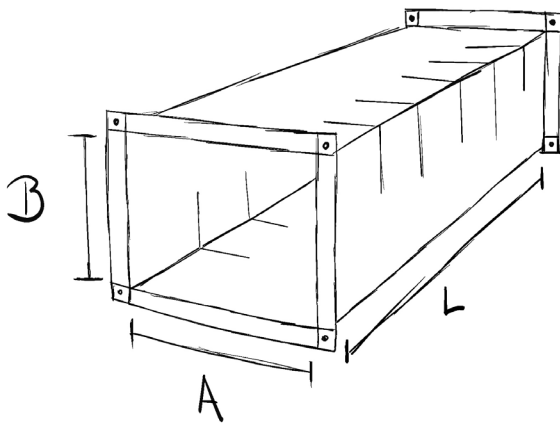


Kanal



Preis in Dichtheitsklasse C

Preis inkl. Rahmenprofil

Passmasskanal wird mit Rahmen lose ausgeliefert

Rahmenprofil M20 bis Kantenlänge 999mm

Rahmenprofil M30 ab Kantenlänge 1000mm

Preisfaktoren Länge:

$L \leq 500\text{mm} \times 0.7$

$L > 500\text{mm} \times 1.0$

$L \geq 1000\text{mm} \times L \text{ (m)}$

Kantenlänge < 100mm x 1.15

B \ A	200	300	400	500	600	700	800	900	1000	1100	1200	1300	1400	1500	1600	1700	1800	1900	2000
200	44	47	53	58	65	73	86	95	102	111	121	132	158	169	178	188	198	209	220
300	47	53	58	65	73	80	95	102	112	121	128	141	167	179	188	198	207	218	229
400	53	58	65	72	79	87	102	111	121	129	137	149	176	188	198	207	216	228	739
500	58	65	72	79	87	94	111	119	127	137	146	161	186	197	207	216	225	238	250
600	65	73	79	87	93	103	119	127	136	145	154	170	195	207	216	226	235	247	260
700	73	80	87	94	103	109	127	136	144	154	165	178	204	215	225	236	246	258	269
800	86	95	102	111	119	127	134	143	152	165	173	186	213	225	235	244	254	266	278
900	95	102	111	119	127	136	143	152	164	173	182	195	222	235	245	255	264	277	289
1000	102	112	121	127	136	144	152	164	171	182	189	205	233	246	256	265	274	286	299
1100	111	121	129	137	145	154	165	173	182	191	200	214	243	256	268	277	286	299	312
1200	121	128	137	146	154	165	173	182	189	200	207	222	252	265	274	284	294	307	321
1300	132	141	149	161	170	178	186	195	205	214	222	233	262	275	286	296	306	324	337
1400	158	167	176	186	195	204	213	222	233	243	252	262	269	283	294	304	315	332	346
1500	169	179	188	197	207	215	225	235	246	256	265	275	283	296	307	317	327	345	358
1600	178	188	198	207	216	225	235	245	256	268	274	286	294	307	315	326	341	354	367
1700	188	198	207	216	226	236	244	255	265	277	284	296	304	317	326	335	350	364	377
1800	198	207	216	225	235	246	254	264	274	286	294	306	315	327	341	350	360	374	388
1900	209	218	228	238	247	258	266	277	286	299	307	324	332	345	354	364	374	386	398
2000	220	229	739	250	260	269	278	289	299	312	321	337	346	358	367	377	388	398	409