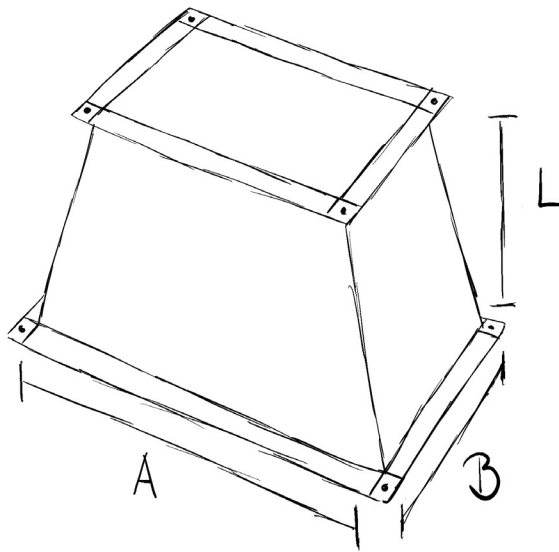


# Etage & Konus



Preis pro Stück in Dichtheitsklasse C

Preis inkl. Rahmenprofil

Rahmenprofil M20 bis Kantenlänge 999mm

Rahmenprofil M30 ab Kantenlänge 1000mm

**Preisfaktoren Länge:**

$L \leq 500\text{mm} \times 0.8$

$L > 500\text{mm} \times 1.0$

$L \geq 1000\text{mm} \times L \text{ (m)}$

Kantenlänge < 100mm x 1.15

B \ A	200	300	400	500	600	700	800	900	1000	1100	1200	1300	1400	1500	1600	1700	1800	1900	2000
200	63	73	81	90	98	109	122	133	140	154	169	182	203	222	236	251	270	290	330
300	73	81	92	98	109	122	133	140	155	170	180	192	216	237	250	265	284	304	346
400	81	92	101	109	122	132	146	155	166	180	189	204	229	252	266	281	301	318	361
500	90	98	109	122	132	143	158	166	177	191	203	217	243	266	280	296	316	334	379
600	98	109	122	132	144	156	169	177	186	203	216	231	259	282	296	312	329	348	393
700	109	122	132	143	156	165	171	186	199	217	228	244	272	298	313	327	345	362	408
800	122	133	146	158	169	171	186	199	212	230	244	260	288	314	326	341	359	375	423
900	133	140	155	166	177	186	199	212	225	243	257	274	305	328	342	356	373	392	441
1000	140	155	166	177	186	199	212	225	240	259	272	291	321	343	357	370	386	408	457
1100	154	170	180	191	203	217	230	243	259	275	290	309	338	360	372	387	405	428	476
1200	169	180	189	203	216	228	244	257	272	290	305	324	352	372	384	398	420	443	491
1300	182	192	204	217	231	244	260	274	291	309	324	352	369	388	400	418	440	462	518
1400	203	216	229	243	259	272	288	305	321	338	352	369	384	400	415	433	455	485	532
1500	222	237	252	266	282	298	314	328	343	360	372	388	400	419	435	452	482	504	551
1600	236	250	266	280	296	313	326	342	357	372	384	400	415	435	450	475	497	519	566
1700	251	265	281	296	312	327	341	356	370	387	398	418	433	452	475	497	519	541	587
1800	270	284	301	316	329	345	359	373	386	405	420	440	455	482	497	519	541	564	608
1900	290	304	318	334	348	362	375	392	408	428	443	462	485	504	519	541	564	608	631
2000	330	346	361	379	393	408	423	441	457	476	491	518	532	551	566	587	608	631	655