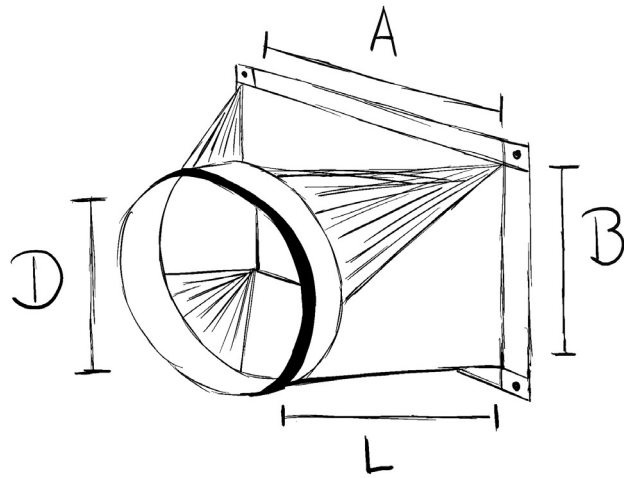


Übergang



Preis pro Stück in Dichtheitsklasse C

Preis inkl. Rahmenprofil

Rahmenprofil M20 bis Kantenlänge 999mm

Rahmenprofil M30 ab Kantenlänge 1000mm

Preisfaktoren Länge:

$L \leq 500\text{mm} \times 0.8$

$L > 500\text{mm} \times 1.0$

$L \geq 1000\text{mm} \times L \text{ (m)}$

Kantenlänge $< 100\text{mm} \times 1.15$

B\A	200	300	400	500	600	700	800	900	1000	1100	1200	1300	1400	1500	1600	1700	1800	1900	2000
200	87	99	114	126	148	163	179	196	210	232	251	269	318	344	374	418	462	508	544
300	99	113	129	140	163	178	194	210	227	247	266	288	342	369	399	443	482	530	564
400	114	129	144	154	178	192	209	227	242	264	285	309	369	395	425	470	505	553	586
500	126	140	154	170	191	205	225	241	257	282	306	345	401	428	451	490	523	574	606
600	148	163	178	191	206	224	241	265	283	311	336	366	432	460	484	517	550	604	636
700	163	178	192	205	224	238	256	283	303	330	356	386	458	486	501	534	567	624	657
800	179	194	209	225	241	256	272	302	322	350	375	407	483	503	517	551	584	644	678
900	196	210	227	241	265	283	302	322	341	369	396	427	501	519	535	568	606	667	702
1000	210	227	242	257	283	303	322	341	360	389	415	449	520	538	554	588	631	691	728
1100	232	247	264	282	311	330	350	369	389	414	437	471	538	557	572	613	658	718	756
1200	251	266	285	306	336	356	375	396	415	437	455	489	553	572	588	635	682	740	778
1300	269	288	309	345	366	386	407	427	449	471	489	538	571	591	614	662	710	766	805
1400	318	342	369	401	432	458	483	501	520	538	553	571	586	613	636	684	732	787	825
1500	344	369	395	428	460	485	503	519	538	557	572	591	613	640	663	712	760	814	853
1600	374	399	425	451	484	501	517	535	554	572	588	614	637	664	686	735	755	835	874
1700	418	443	470	490	517	534	551	568	588	613	635	662	685	712	733	775	817	866	905
1800	462	482	505	523	550	567	585	606	631	659	682	710	732	759	753	816	850	897	936
1900	508	530	553	574	604	624	644	667	691	718	740	767	787	813	833	865	895	933	971
2000	544	564	586	606	636	657	678	702	729	757	778	805	826	853	874	904	934	970	1006